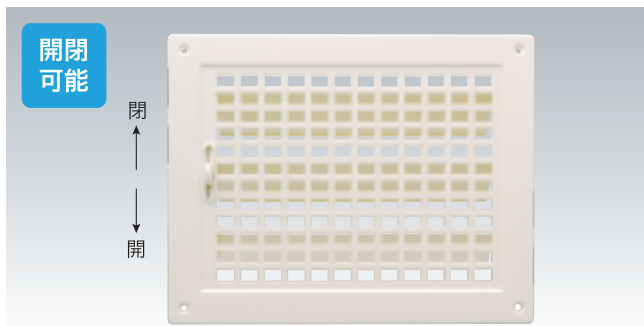
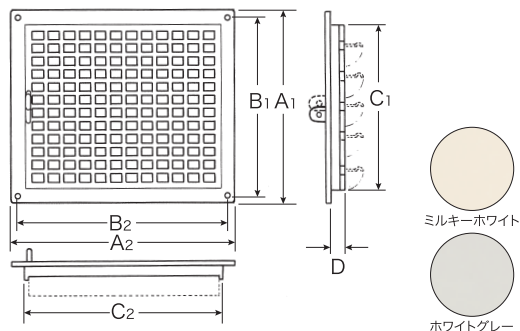


## レジスター



■寸法図

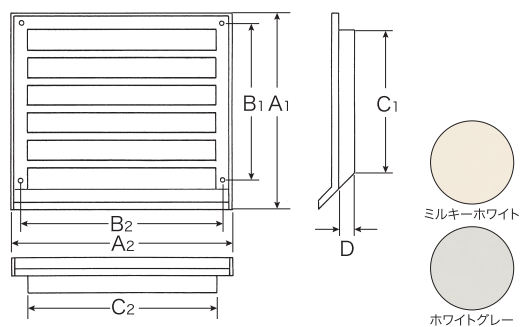


品番	サイズ	外形寸法(A)	ビスピッチ(B)	開口寸法(C)	奥行(D)	換気有効面積(cm <sup>2</sup> )	材質	色	入数	仕様
R1-L100-WG	100×150	145×194	123×171	102×150	25	45	スチロール樹脂	ホワイトグレー	小箱2・ケース30	上下レバー式
R1-L150-MW	150×200	197×248	175×225	152×200	28	113	スチロール樹脂	ミルクィーホワイト	小箱2・ケース40	上下レバー式
R1-L150-WG								ホワイトグレー		
R1-L200-MW	200×250	248×298	225×275	204×250	31	194	スチロール樹脂	ミルクィーホワイト	小箱2・ケース24	上下レバー式
R1-L200-WG								ホワイトグレー		
R1-L250-WG	250×300	299×348	275×325	253×300	30	365	スチロール樹脂	ホワイトグレー	小箱2・ケース12	上下レバー式

## ガラリ



■寸法図



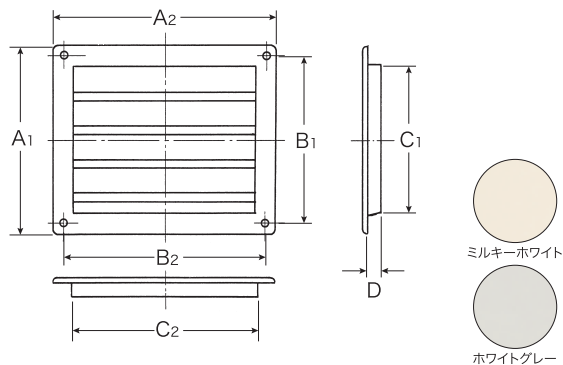
品番	サイズ	外形寸法(A)	ビスピッチ(B)	開口寸法(C)	奥行(D)	換気有効面積(cm <sup>2</sup> )	材質	色	入数
R1-G100-WG	100×150	148×194	94×169	88×150	18	50	スチロール樹脂	ホワイトグレー	小箱2・ケース30
R1-G150-MW	150×200	197×250	148×226	147×202	20	107	スチロール樹脂	ミルクィーホワイト	小箱2・ケース40
R1-G150-WG								ホワイトグレー	
R1-G200-MW	200×250	249×310	200×279	197×250	22	163	スチロール樹脂	ミルクィーホワイト	小箱2・ケース24
R1-G200-WG								ホワイトグレー	
R1-G250-WG	250×300	300×351	250×323	246×303	30	279	スチロール樹脂	ホワイトグレー	小箱2・ケース12

※ホワイトグレーのみ耐候性顔料使用

## 水切無しガラリ



■寸法図



品番	サイズ	外形寸法(A)	ビスピッチ(B)	開口寸法(C)	奥行(D)	換気有効面積(cm <sup>2</sup> )	材質	色	入数
R1-NG150-MW	150×200	198×249	173×225	145×201	20	107	スチロール樹脂	ミルクィーホワイト	小箱2 ケース40
R1-NG150-WG								ホワイトグレー	
R1-NG200-MW	200×250	255×302	224×273	195×250	24	144	スチロール樹脂	ミルクィーホワイト	小箱2 ケース30
R1-NG200-WG								ホワイトグレー	

※ホワイトグレーのみ耐候性顔料使用