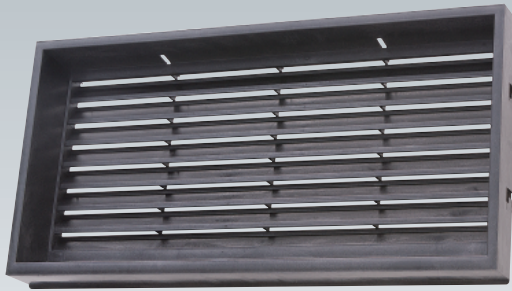


床下一番(連結タイプ)

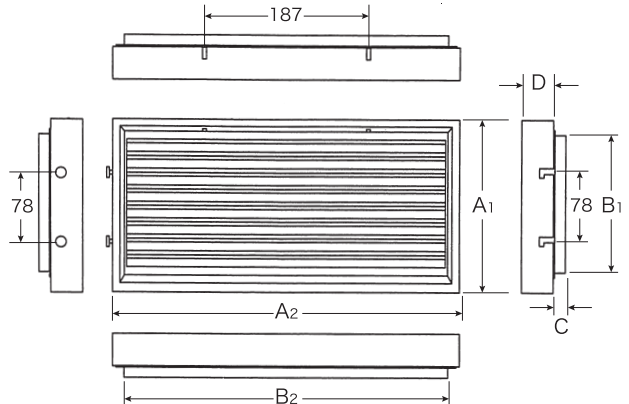
PAT

防虫
網付



防虫網付(16メッシュ)

■寸法図

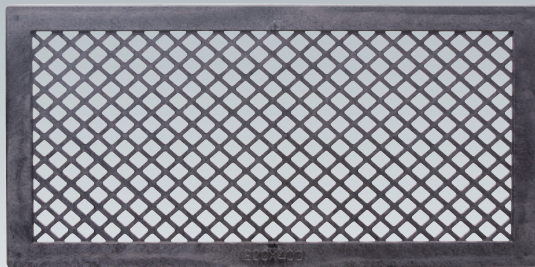


ブラック

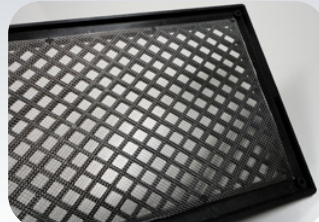
品番	サイズ	外形寸法(A)	開口寸法(B)	奥行(C)	出(D)	換気有効面積(cm ²)	材質	色	入数	仕様
R1-YI-BL	200×400	200×400	158×372	12	37	216	強化ポリプロピレン樹脂	ブラック	ケース50	防虫網(ステンレス)付
R1-YIA-BL						—				

床下菱目風窓(デラックス)

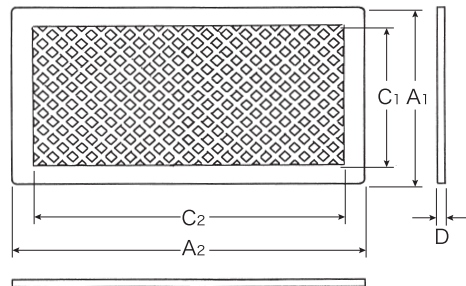
■寸法図



New R1-YDXA200-BL
床下菱目風窓(デラックス)の裏面にステンレス製の防虫網をプラス(*)しました。



*裏面は防虫網付(ステンレス16メッシュ)



ブラック

品番	サイズ	外形寸法(A)	開口寸法(C)	厚み(D)	換気有効面積(cm ²)	材質	色	入数
R1-YDX150-BL	150×300	150×300	119×267	8	127	発泡スチロール樹脂	ブラック	ケース100
R1-YDX200-BL	200×400	200×400	158×358	8	244	発泡スチロール樹脂	ブラック	ケース50
New R1-YDXA200-BL	200×400	200×400	158×358	8	—	発泡スチロール樹脂	ブラック	ケース50
R1-YDX210-BL	210×270	208×268	170×230	8	184	発泡スチロール樹脂	ブラック	ケース100