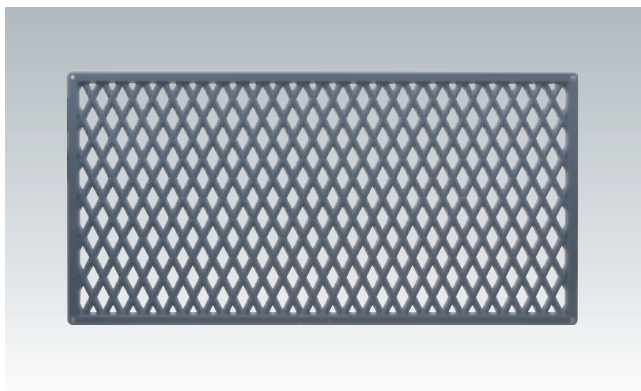
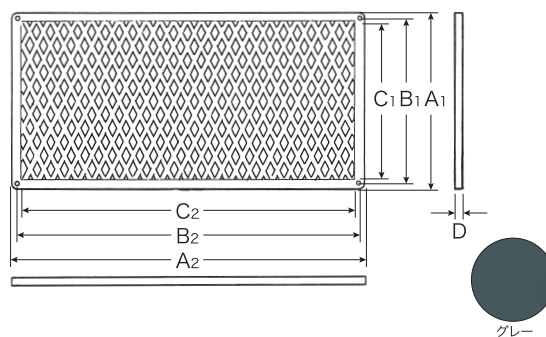


床下菱目風窓(並)



■寸法図

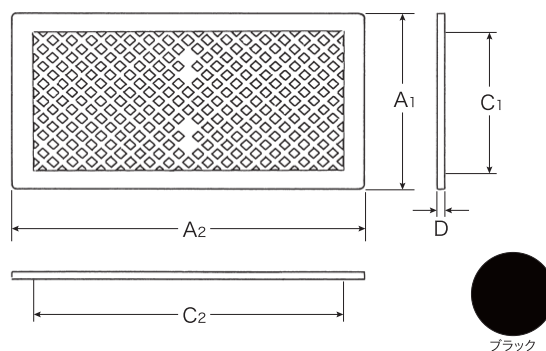


品番	サイズ	外形寸法(A)	ピッチ(B)	開口寸法(C)	厚み(D)	換気有効面積(cm ²)	材質	色	入数
R1-YN150-GY	150×300	149×300	138×289	130×280	5	96	ABS樹脂	グレー	ケース100
R1-YN200-GY	200×400	199×400	187×388	180×380	5	184	ABS樹脂	グレー	ケース100

床下通気孔 スーパーパネル

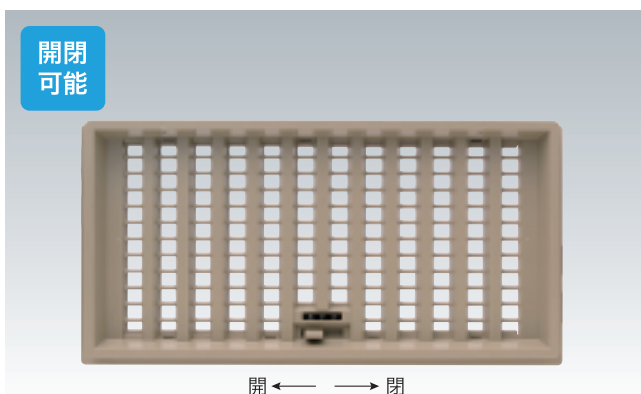


■寸法図

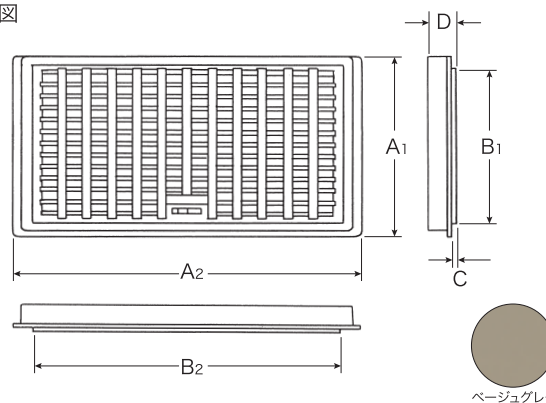


品番	サイズ	外形寸法(A)	開口寸法(C)	厚み(D)	換気有効面積(cm ²)	材質	色	入数
R1-YS120-BL	120×300	120×300	85×265	9	76	ポリプロピレン樹脂+タルク	ブラック	ケース80
R1-YS150-BL	150×300	150×300	115×264	9	110	ポリプロピレン樹脂+タルク	ブラック	ケース50
R1-YS200-BL	200×400	200×400	155×351	9	223	ポリプロピレン樹脂+タルク	ブラック	ケース50

床下換気孔 あすか



■寸法図



品番	サイズ	外形寸法(A)	開口寸法(B)	奥行(C)	出(D)	換気有効面積(cm ²)	材質	色	入数	仕様
R1-YAS92-BG	120×300	120×300	92×261	2	32	65	スチロール樹脂	ベージュグレー	小箱10・ケース60	スライド式
R1-YAS124-BG	150×300	150×300	124×263	2	32	84	スチロール樹脂	ベージュグレー	小箱10・ケース60	スライド式
R1-YAS118-BG	150×450	150×450	118×406	4	42	123	スチロール樹脂	ベージュグレー	小箱10・ケース40	スライド式
R1-YAS167-BG	200×400	200×400	167×355	3.5	37	159	スチロール樹脂	ベージュグレー	小箱10・ケース40	スライド式

●寸法の単位はmmです。