



換気孔

電設資材

建材

建具資材

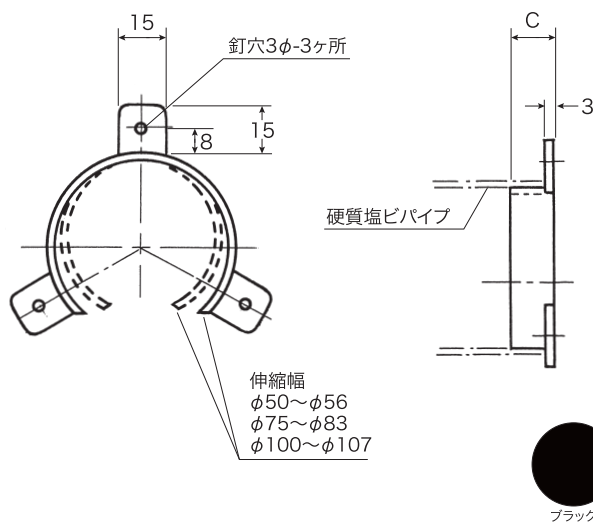
プラスチック補助材

土木資材

仮枠アンカー(兼用型)



■寸法図



品番	サイズ	適用パイプ(内径×外径)	寸法(C)	材質	色	入数
R3-KAF56-BL	56φ	SU50(50×54)・VU50(56×60)	14	ABS樹脂	ブラック	ケース600
R3-KAF75-BL	75φ	SU75(75×80)・VP75(77×89)・VU75(83×89)	15	ABS樹脂	ブラック	ケース400
R3-KAF100-BL	100φ	SU100(100×106)・VU100(107×114)	15	ABS樹脂	ブラック	ケース400

●寸法の単位はmmです。