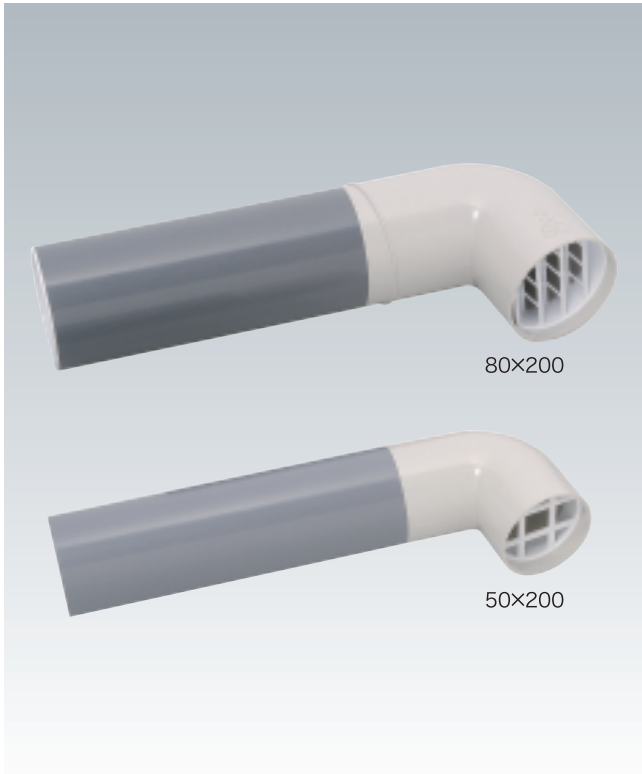
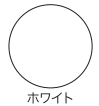
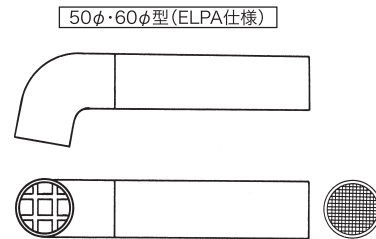
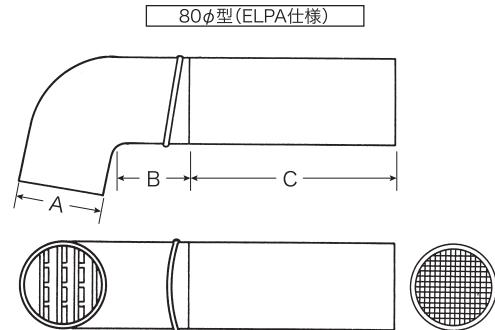


L型換気パイプ



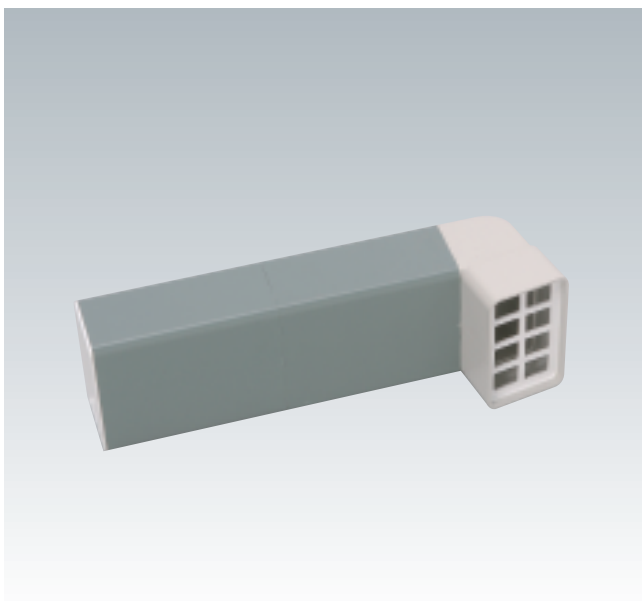
■寸法図



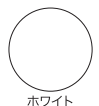
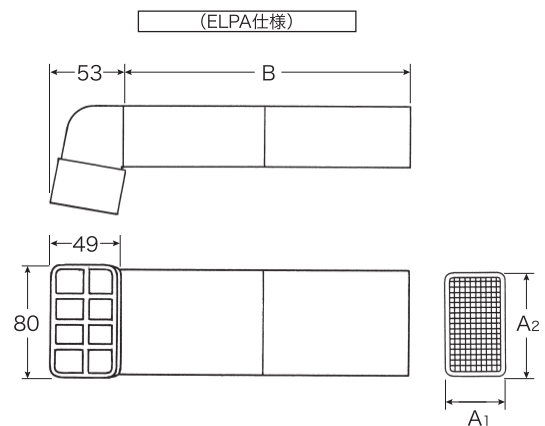
品番	サイズ	通用パイプ(内径×外径)	外形寸法(A)	エルボ首下(B)	パイプ寸法(C)	換気有効面積(cm ²)	材質	色	入数	仕様
R3-LP50-WH	50×200	SU50(50×54)	54	40	200	5	エルボ:ABS樹脂 パイプ:PVC樹脂	エルボ:ホワイト	ケース50	A:アミ E:イゲタ L:エルボ P:パイプ
R3-LP60-WH	60×200	VU50(56×60)	60	40	200	6	エルボ:ABS樹脂 パイプ:PVC樹脂	エルボ:ホワイト	ケース60	
R3-LP80-WH	80×200	エス・ローズ80 (75.5×80)*	80	68	200	11	エルボ:ABS樹脂 パイプ:PVC樹脂	エルボ:ホワイト	ケース40	

*規格外管

角型換気パイプ



■寸法図



品番	サイズ	外形寸法(A)	パイプ寸法(B)	換気有効面積(cm ²)	材質	色	入数	仕様
R3-KP-WH	45×75×200	45×76	200	10	エルボ:ABS樹脂 パイプ:スチロール樹脂	エルボ:ホワイト	ケース60	A:アミ E:イゲタ L:エルボ P:パイプ