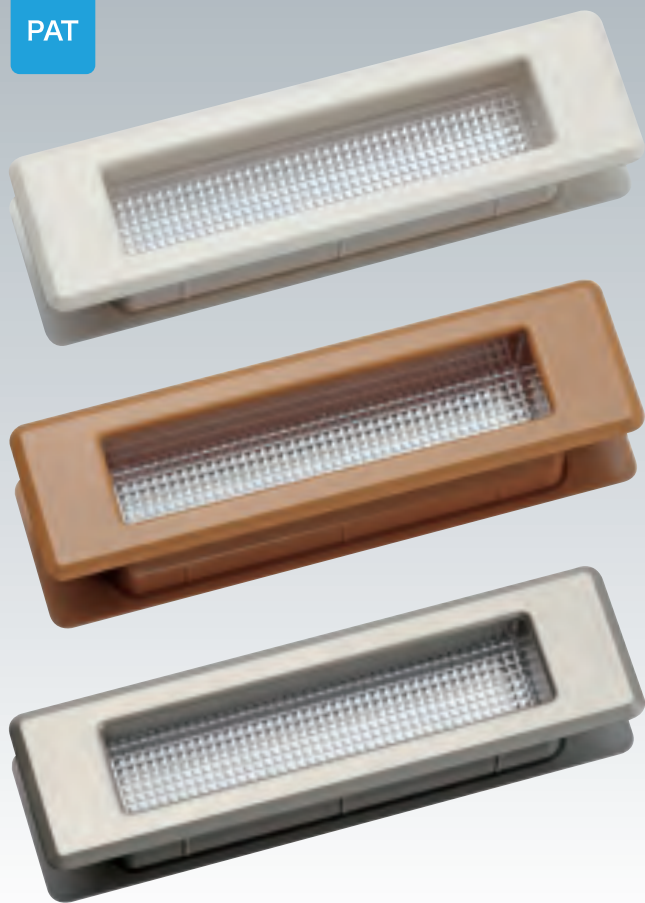


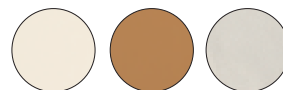
ローズワンあかり窓

リニューアル

PAT



- 特長**
- 大型の明かり採として使用できます。
※トイレ・クローゼットなど。
 - 施工がルーター加工で簡単です。
 - 取り付けは扉の厚み28～40mmに対応しています。



ミルクィーホワイト ミディアムオーク サテンニッケル塗装

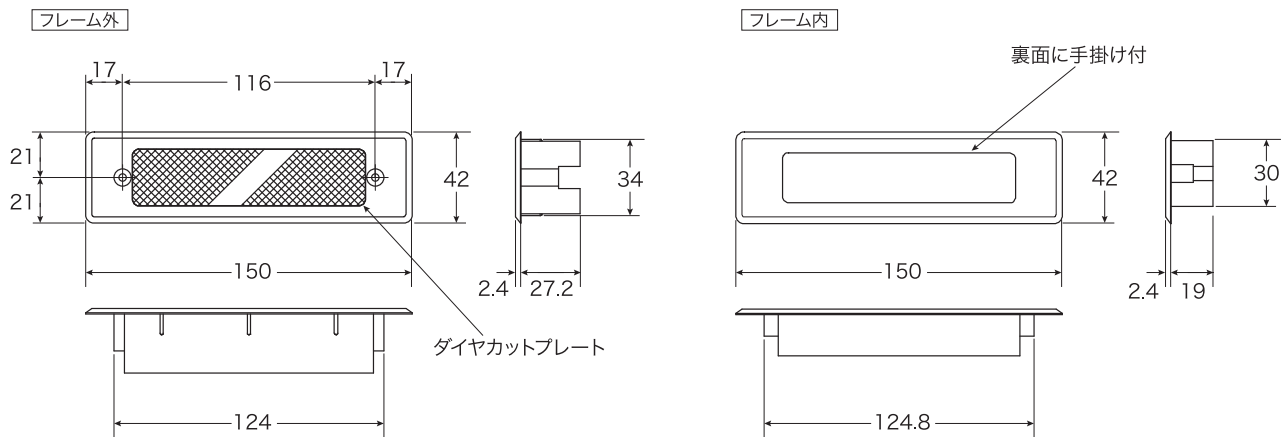
	品番	タイプ	外径寸法	ビスピッチ	出	材質	色	入数
New	R4-RAK28-MW	角型	42×150	116	2.4	フレーム:ABS樹脂 プレート:スチロール樹脂透明	ミルクィーホワイト	小箱20 ケース80
New	R4-RAK28-MO						ミディアムオーク	
New	R4-RAK28-SN						サテンニッケル塗装	

■扉厚28mm～40mm対応(フリー) 標準ビス:ISO皿ビス3×32mm付(有効幅30mm～36mmまで対応)

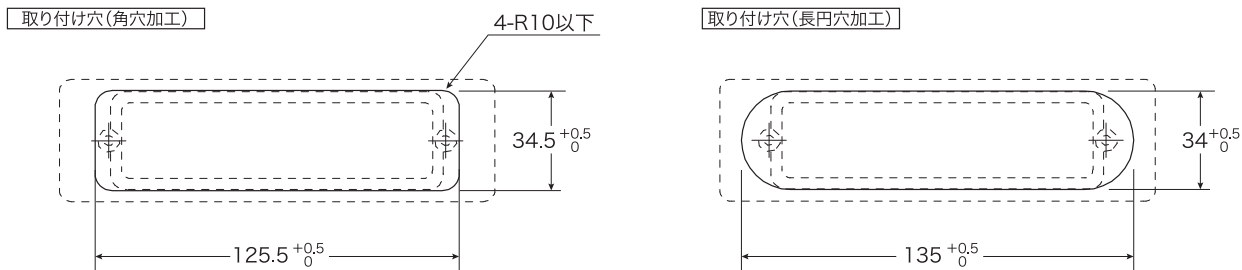
※標準ビスに合わない場合はビスを替えて下さい。



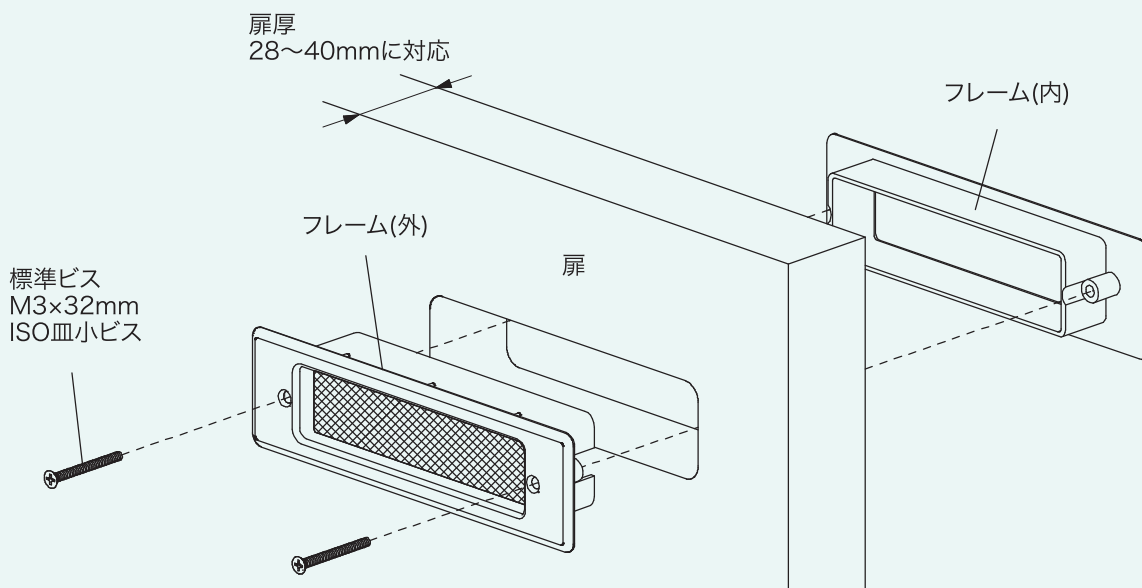
■フレーム寸法図



■取り付け穴加工寸法図



■取り付け図



※標準ビスの有効扉厚30mm~36mmです。標準ビスに合わない場合はビスを替えてください。
※フレーム(内)の穴の片側は手掛けになっています。取り付ける時に向きを確認して取り付けてください。



ご注意

取り付け時にビスを強く締めすぎないでください。破損や反りの原因になります。