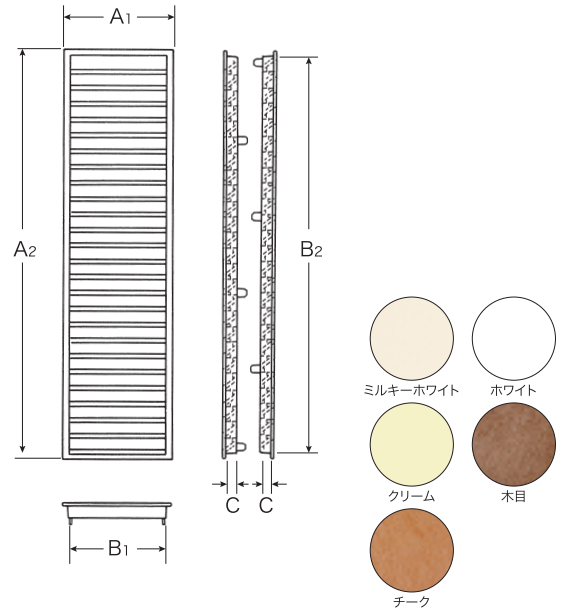


## 縦型ドア用ガラリ

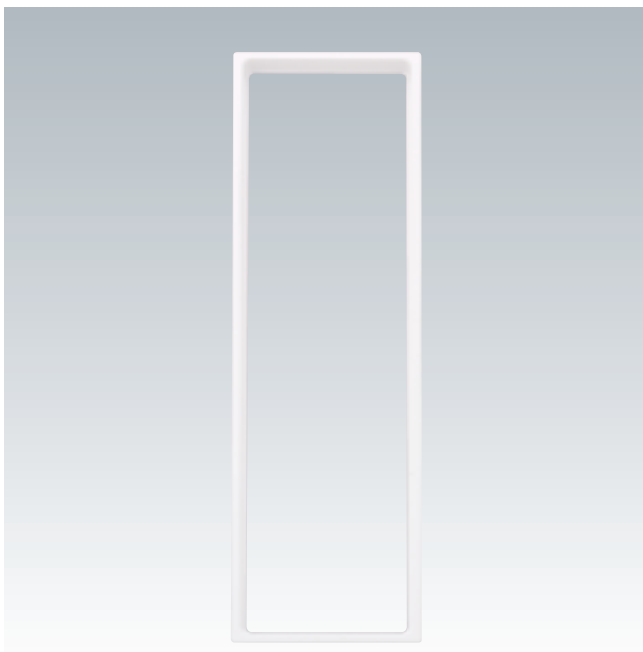


■寸法図

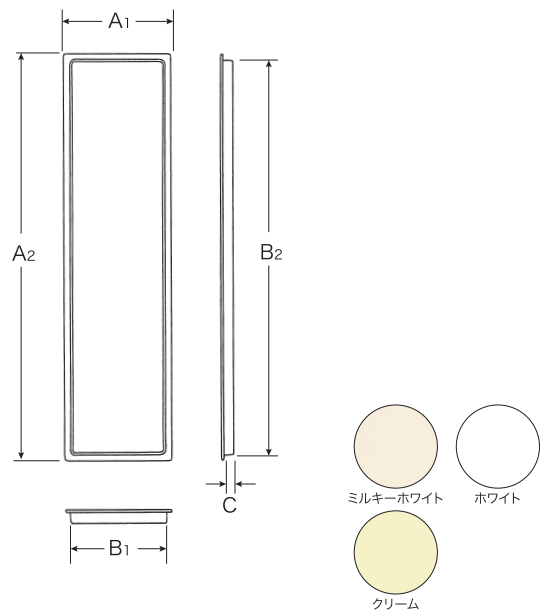


品番	外形寸法(A)	開口寸法(B)	奥行(C)	換気有効面積(cm <sup>2</sup> )	材質	色	入数
R4-TG-MW	166×614	149×595	13	103	ABS樹脂	Milky White	ケース20組
R4-TG-WH						White	
R4-TG-CM						Cream	
R4-TG-ME	166×614	149×595	13	103	スチロール樹脂	Wood Grain	ケース20組
R4-TG-TK						Teak	

## エスフレーム



■寸法図



品番	サイズ	外形寸法(A)	開口寸法(B)	奥行(C)	材質	色	入数
R4-SF30-MW	I型(30mm)	163×615	150×600	14	ABS樹脂	Milky White	ケース30組
R4-SF30-WH						White	
R4-SF30-CM						Cream	
R4-SF33-MW	II型(33mm)	163×615	150×600	15.5	ABS樹脂	Milky White	ケース30組
R4-SF33-WH						White	
R4-SF33-CM						Cream	