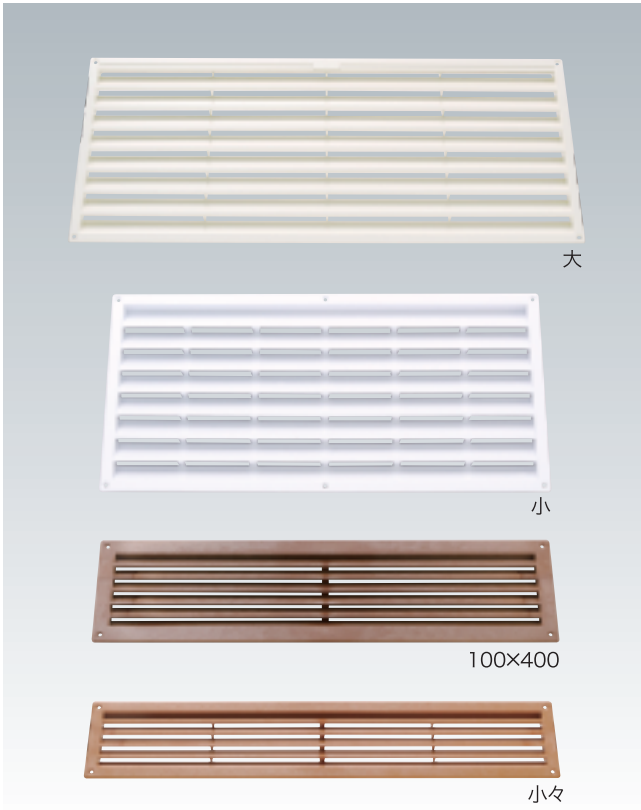
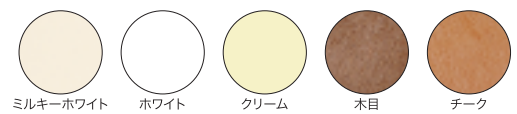
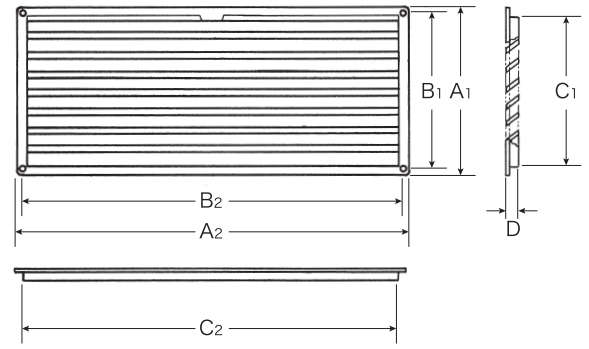


ドア用ガラリ



■寸法図



品番	サイズ	外形寸法(A)	ビスピッチ(B)	開口寸法(C)	奥行(D)	換気有効面積(cm ²)	材質	色	入数
R4-DG61-MW	61×402	80×421 (小々)	67×408	61×402	7	77	スチロール樹脂	ミルキーホワイト	ケース40組
R4-DG61-WH								ホワイト	
R4-DG61-CM								クリーム	
R4-DG61-ME								木目	
R4-DG61-TK								チーク	
R4-DG75-MW	75×375	100×400	86×386	75×375	7	91	スチロール樹脂	ミルキーホワイト	ケース40組
R4-DG75-WH								ホワイト	
R4-DG75-CM								クリーム	
R4-DG75-ME								木目	
R4-DG75-TK								チーク	
R4-DG170-MW	170×380	190×399 (小)	177×388	170×380	14	252	スチロール樹脂	ミルキーホワイト	ケース40組
R4-DG170-WH								ホワイト	
R4-DG170-CM								クリーム	
R4-DG170-ME								木目	
R4-DG170-TK								チーク	
R4-DG178-MW	178×430	192×444 (大)	182×434	178×430	11	268	スチロール樹脂	ミルキーホワイト	ケース30組
R4-DG178-WH								ホワイト	
R4-DG178-CM								クリーム	
R4-DG178-ME								木目	
R4-DG178-TK								チーク	



●寸法の単位はmmです。

換気孔
電設資材
建材
建具資材
プラスチック補助材
土木資材