

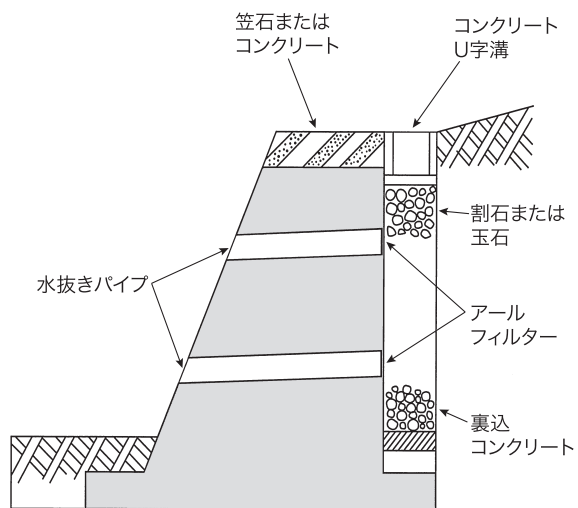
アールフィルター



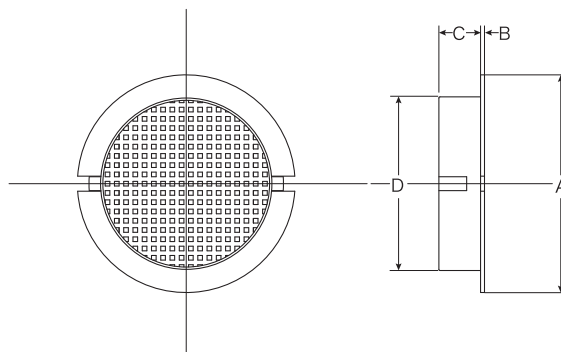
裏面

施工例

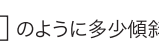
●コンクリート製の重力擁壁の場合



■寸法図



特長

- ①アールフィルターはポリプロピレン樹脂製ですので、腐食に強くしかも強靱性に富んでいます。なお、透水マットは不燃タイプで柔軟性・耐久性に富み、よく土砂を遮断します。
- ②アールフィルターには寸法調整用のバネが胴のところに相対して2つついてありますので、VP・VU管のいずれのパイプにもうまくフィットします。
- ③パイプの断面が  のように多少傾斜があってもパイプにアールフィルターがフィットします。



ブラック

品番	サイズ	適用パイプ(内径×外径)	寸法				材質	色	入数	仕様
			A	B	C	D				
R6-RFF50-BL R6-RF50-BL	50φ	VU50(56×60)・VP50(51×60)	64	1.5	13	50.5	ポリプロピレン樹脂	ブラック	ケース200 (50×4袋)	フィルターマット付 フィルターマット無
R6-RFF65-BL R6-RF65-BL	65φ	VU65(71×76)・VP65(67×76)	81	1.6	13.5	65	ポリプロピレン樹脂	ブラック	ケース150 (50×3袋)	フィルターマット付 フィルターマット無
R6-RFF75-BL R6-RF75-BL	75φ	VU75(83×89)・VP75(78×89)	94	1.6	18	75	ポリプロピレン樹脂	ブラック	ケース100 (50×2袋)	フィルターマット付 フィルターマット無
R6-RFF100-BL R6-RF100-BL	100φ	VU100(107×114)・VP100(100×114)	122	2	17	96.5	ポリプロピレン樹脂	ブラック	ケース50 (25×2袋)	フィルターマット付 フィルターマット無