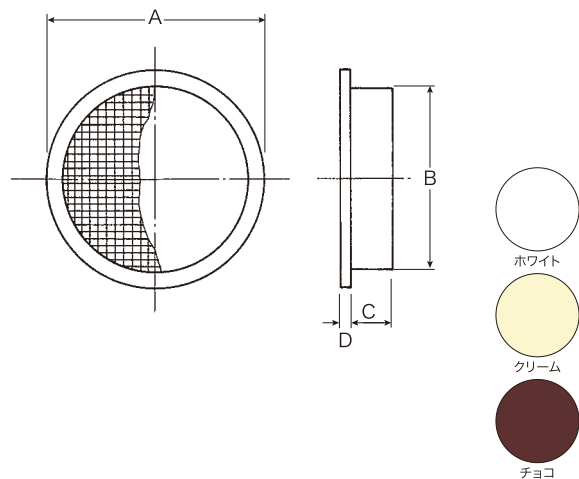


PC空気抜

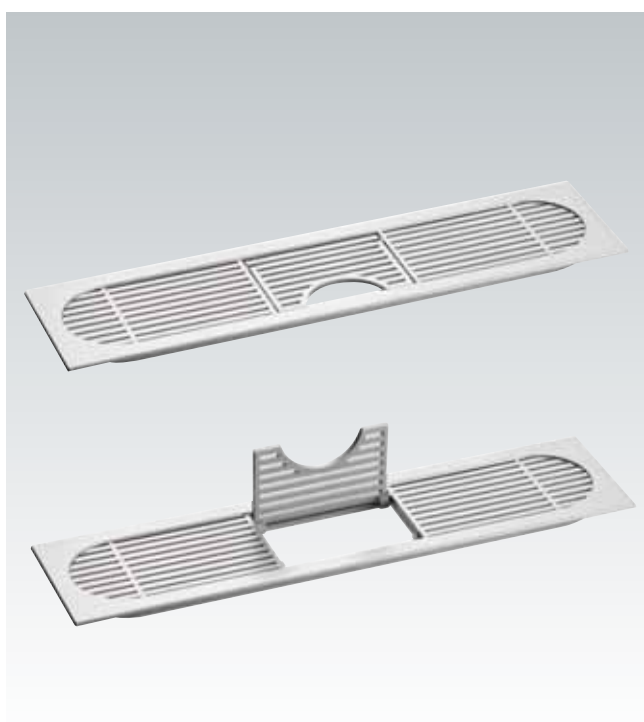


■寸法図

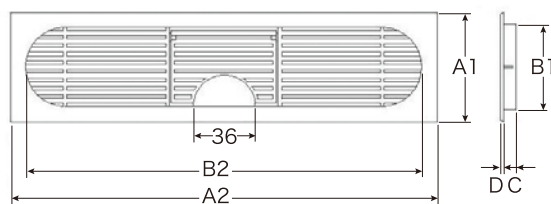


品番	サイズ	外形寸法(A)	開口寸法(B)	奥行(C)	出(D)	材質	色	入数
R4-KN30-WH	30	34	30	7	1.5	ポリプロピレン樹脂	ホワイト	小箱100・ケース3000
R4-KN30-CM							クリーム	
R4-KN30-CH							チョコ	
R4-KN36-WH	36	43	37	7.3	1.5	ポリプロピレン樹脂	ホワイト	小箱100・ケース3000
R4-KN36-CM							クリーム	
R4-KN36-CH							チョコ	
R4-KN50-WH	50	55	50	10.5	1.5	スチロール樹脂	ホワイト	小箱100・ケース3000
R4-KN50-CM							クリーム	
R4-KN50-CH							チョコ	

50mm空気孔兼コード通し



■寸法図



■使用例



※固定する際ボンド装着してください。



シルバー塗装

品番	サイズ	外形寸法(A)	開口寸法(B)	奥行(C)	出(D)	材質	色	入数
R4-KNK50-SV	50	64×250	50×237	7	2	ABS樹脂	シルバー塗装	ケース50

●寸法の単位はmmです。

換気孔

電設資材

建材

建具資材

プラスチック補助材

土木資材