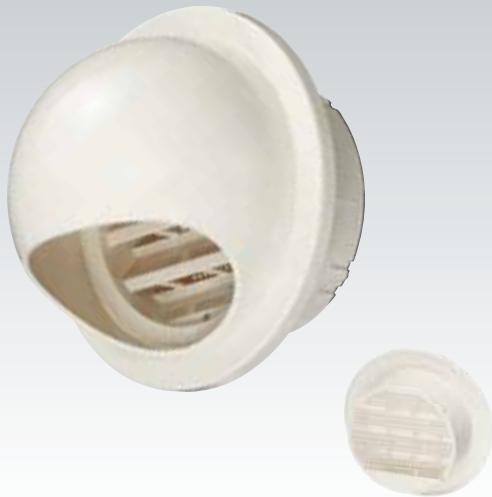


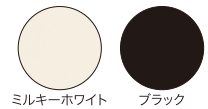
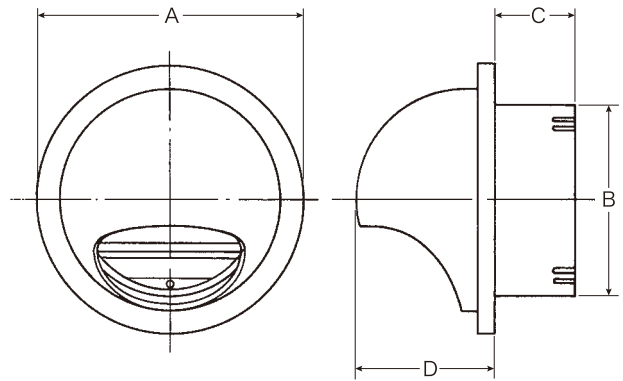
フード付丸型ガラリ

防虫
網付



水返し防虫網付

■寸法図

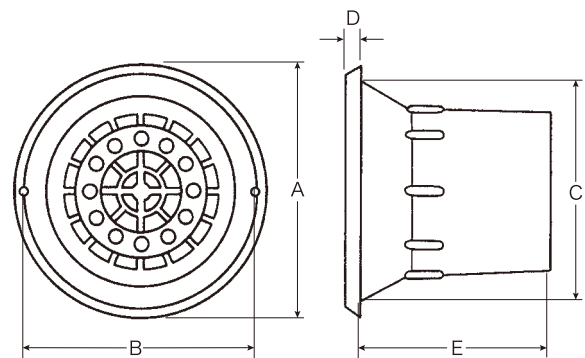


品番	サイズ	外形寸法(A)	開口寸法(B)	奥行(C)	出(D)	換気有効面積(cm ²)	材質	色	入数	仕様
R1-FMGA75-MW	75φ	116	74	50	61	10	ABS樹脂	ミルキーホワイト	ケース60	水返し 防虫網付
R1-FMGA75-BL								ブラック		
R1-FMGA100-MW	100φ	144	99	40	76	23	ABS樹脂	ミルキーホワイト	ケース60	水返し 防虫網付
R1-FMGA100-BL								ブラック		
R1-FMGA150-MW	150φ	193	149	44	100	50	ABS樹脂	ミルキーホワイト	ケース30	水返し 防虫網付
R1-FMGA150-BL								ブラック		

※ミルキーホワイトのみ耐候性顔料使用 ■水返し防虫網無仕様も承ります。

丸型換気孔(ツバ付)

■寸法図



品番	サイズ	外形寸法(A)	ビスピッチ(B)	開口寸法(C)	出(D)	奥行(E)	材質	色	入数	仕様
R1-MK75-WG-0	75φ	132	116	97	6	110	ABS樹脂	ホワイトグレー	ケース50	受注生産
R1-MK100-WG-0	100φ	155	140	126	6	115	ABS樹脂	ホワイトグレー	ケース50	受注生産

●寸法の単位はmmです。

換気孔

電
設
資
材

建
材

建
具
資
材

プ
ラ
ス
チ
ック
補
助
材

土
木
資
材