

棚柱用ダボ

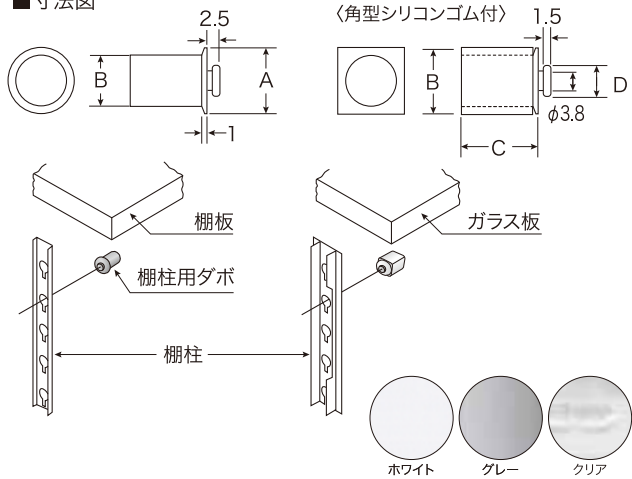
PAT



(角型シリコンゴム付)

- 特長**
- 棚柱穴に引っ掛けて使用する棚受けダボです。
 - 安全性・耐久性に優れ、シリコンゴムは棚板・ガラス板をキズつけずにスベリ止として使用できます。

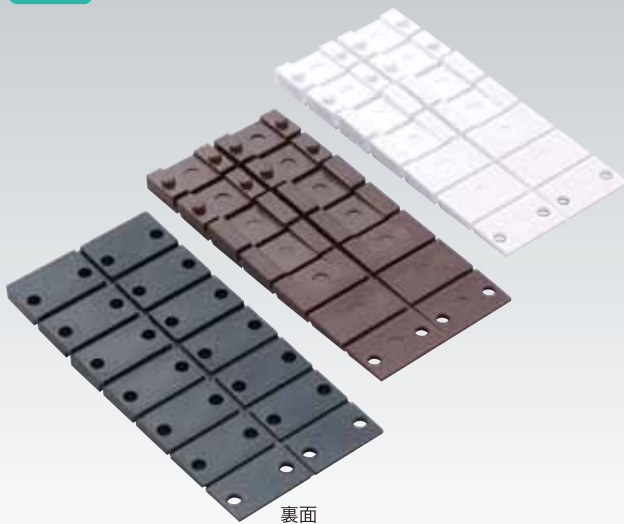
■寸法図



品番	A	B	C	D	材質	色	入数	仕様
R4-TD-WH	13	10	15	6	ナイロン樹脂	ホワイト	小箱400 ケース4000	
R4-TD-GR						グレー		
R4-TDG-CL	13	13	15	6	ポリカーボネート樹脂	クリア	小箱200 ケース2000	角型シリコンゴム付

折って使えるスペーサー

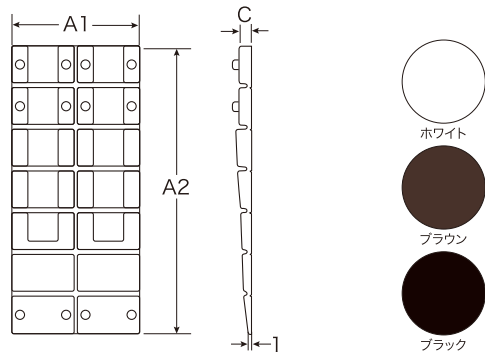
転倒防止



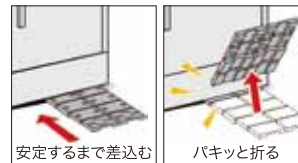
裏面

- 特長**
- 家具や収納ケース等の安定性を高めるスペーサーです。
 - 家具や収納ケース等の転倒防止にも役立ちます。
 - すき間に合わせて、任意のサイズで使用できます。

■寸法図

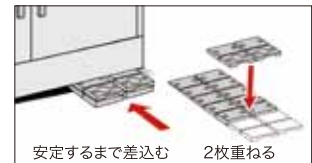


使用方法①



安定するまで差込む

使用方法②



安定するまで差込む 2枚重ねる

- スペーサーを家具の下の隙間に合わせて差込みます。安定したところで節目に沿って折り曲げて、分割します。不要部分は廃棄します。
- 隙間が大きい場合は、図のように突起のある2列を切り離し、凹凸部分を合わせて2枚重ねにして調節してください。

品番	外形寸法(A)	厚み(C)	材質	色	入数
R4-OTS-WH	41×91	4.7	スチロール樹脂	ホワイト	小箱100
R4-OTS-BR				ブラウン	
R4-OTS-BL				ブラック	

●寸法の単位はmmです。

換気孔

電設資材

建材

建具資材

プラスチック補助材

土木資材