

●エアリフト100・150シリーズ(24時間換気システム対応)

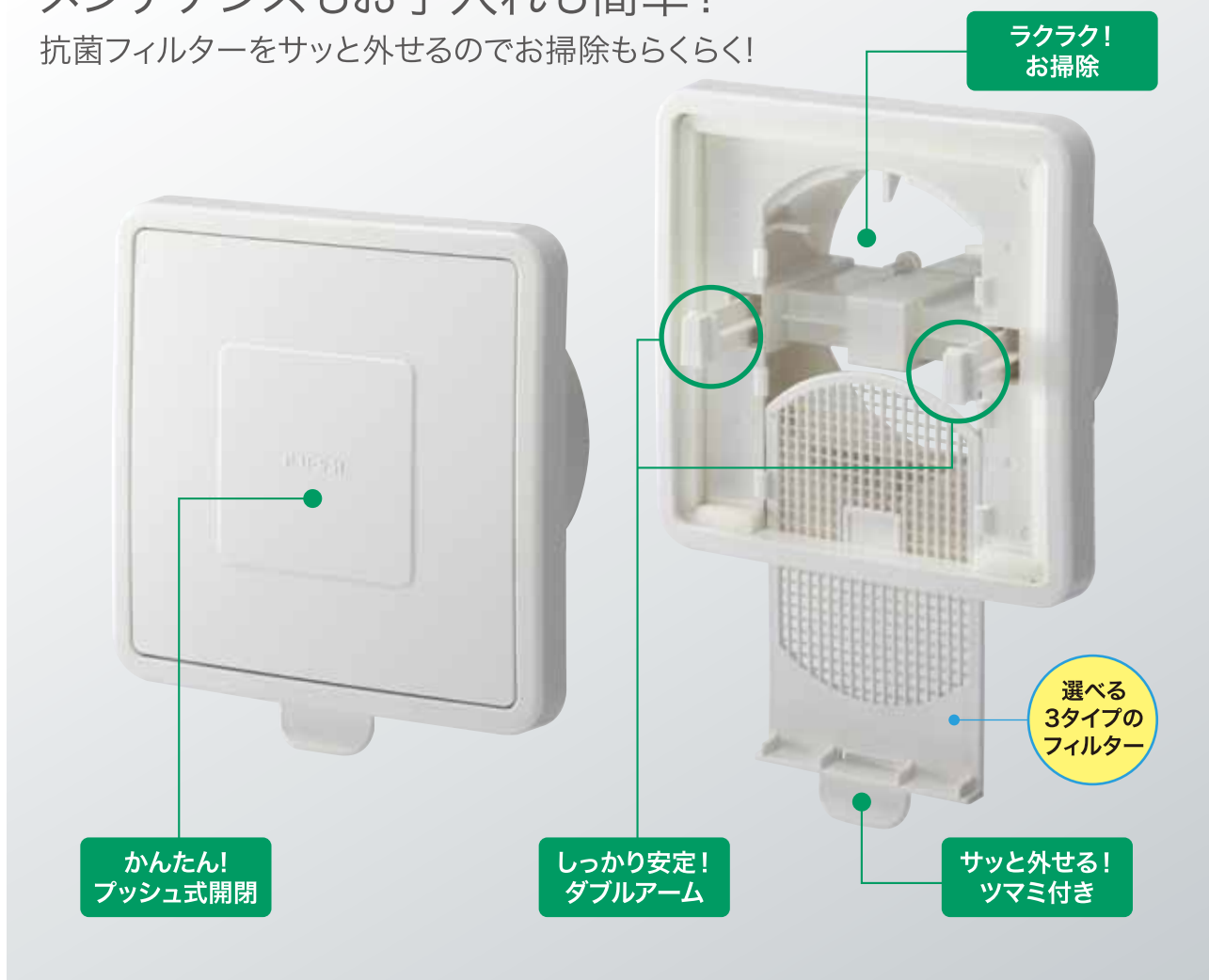
開閉調節(4段階)ができ、メンテナンスもお手入れも簡単な換気孔です。

エアリフト100・150シリーズ

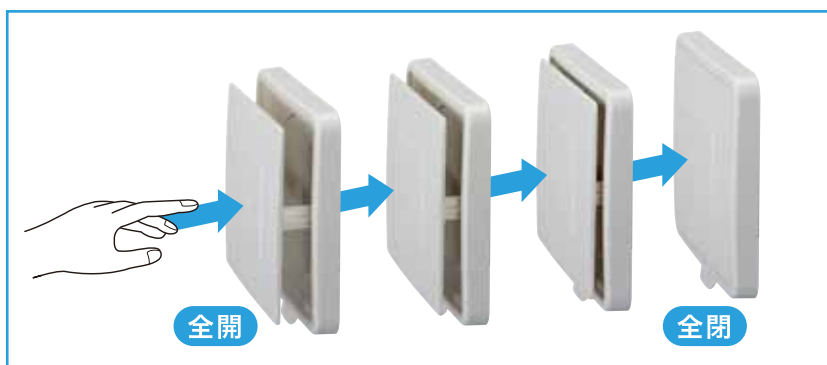
エアリフト100・150シリーズ。

メンテナンスもお手入れも簡単!

抗菌フィルターをサッと外せるのでお掃除もらくらく!



全開～全閉4段階の調節が可能



前面パネルの真ん中を「カチ、カチッ」と押すだけで4段階の開閉の調節が簡単にできます。ロータリー式なので全開から全閉も押すだけです。前面パネルはダブルアーム式構造でしっかり安定しています。常時「開」にすることで24時間換気にも対応します。

取り付け場所を選ばない



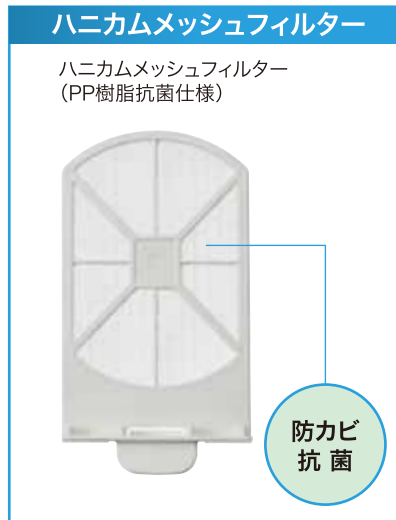
奥行きが浅い設計になっているので、いろんな壁厚に対応でき、取り付け場所を選びません。四隅のビス固定にも対応できる設計です。

コスト・機能で選べる3タイプ。最適なフィルターが見つかります。

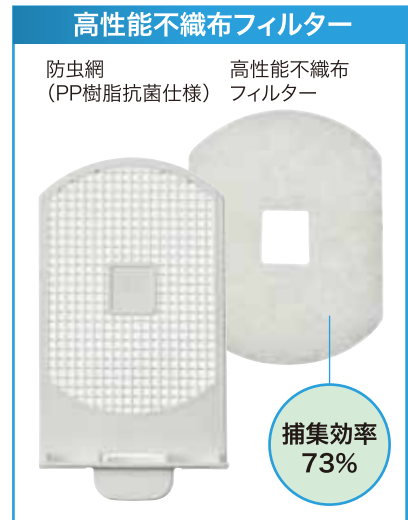
エアリフトは「防虫網タイプ」「ハニカムメッシュフィルタータイプ」「高性能不織布フィルタータイプ」の3タイプからコスト・エコ・機能のベストバランスを選べるシリーズ製品です。



R1-ALA100-WH/R1-ALA150-WH
シンプルな構造の防虫網タイプを採用。シリーズの中で最もリーズナブルでお求めやすく、導入コストが抑えられます。メンテナンスが簡単でフィルターも交換不要です。



R1-ALF100-WH/R1-ALF150-WH
エアコンなどに使われるハニカムメッシュタイプを採用。防カビ・抗菌フィルターなのでより清潔です。フィルター交換が不要でランニングコストがかからずメンテナンスも簡単です。



R1-ALHF100-WH/R1-ALHF150-WH
捕集効率73%のフィルター(高性能不織布)タイプはエアダスト(花粉や粉塵・綿埃)の侵入を大幅に軽減し、お部屋の空気の高潔さを保ちます。
交換用フィルター(高性能不織布)
100φ用/10枚入 150φ用/5枚入

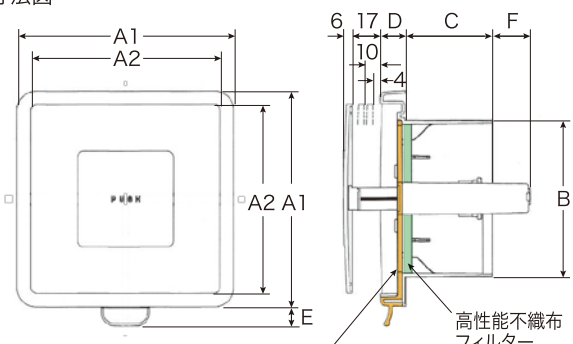
プッシュ式レジスター エアリフト100・150



- 特長**
- 全開～全閉までの4段階で、通気量の細かい調節ができます。
 - 開閉作業は押すだけの簡単なロータリー式です。
 - 前面パネルは2本のアームで支える安定した丈夫な構造です。
 - 前面パネルを外さなくてもツマミを持って簡単にフィルターを引き抜くことができます。また水洗いなど、簡単に掃除がしやすくなっています。(PAT)

※ハニカムメッシュ(メッシュ数 縦32×横32)エアコンなどで使うフィルター(防カビ・抗菌仕様)

■寸法図



防虫網・ハニカムメッシュフィルター



ホワイト

品番	サイズ	外形寸法(A1)	内形寸法(A2)	開口寸法(B)	奥行(C)	出(D)	つまみ(E)	出代(F)	換気有効面積(cm ²)	材質	色	入数	仕様
R1-ALA100-WH	100φ	135	118	98	54	16	12	22.3	24	ABS樹脂	ホワイト	ケース24	防虫網・プッシュ式
21※1									ハニカムメッシュ・プッシュ式				
—									防虫網・不織布・プッシュ式				
R1-ALA150-WH	150φ	196	178	148	50	16	12	26.3	69	ABS樹脂	ホワイト	ケース12	防虫網・プッシュ式
63※1									ハニカムメッシュ・プッシュ式				
—									防虫網・不織布・プッシュ式				

※耐候性顔料使用 ※1 ハニカムメッシュフィルターはメッシュ数32×32のデータにより換算した参考値です。また改良によりフィルターを予告なしに変更する場合がありますのでご了承ください。
●寸法の単位はmmです。

換気孔

電設資材

建材

建具資材

プラスチック補助材

土木資材