

フードプラス1 75・100(防風雨強化タイプ)

フードプラス1は、防虫網W構造です。

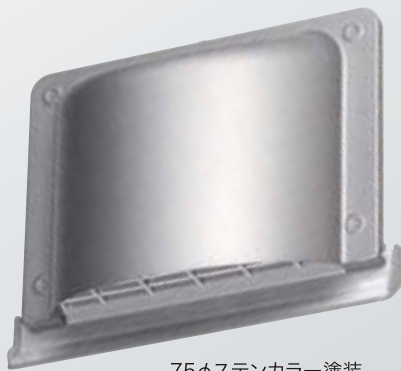
**New** PAT 防虫網W構造 水切板付



100φミルキーホワイト



100φステンカラー塗装

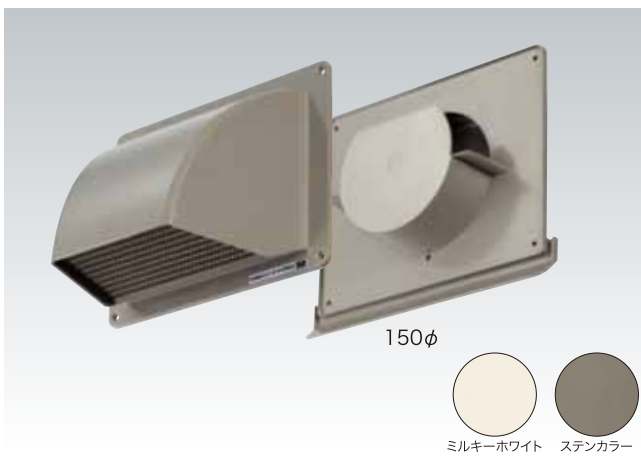


75φステンカラー塗装

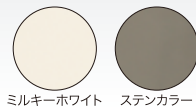


100φ 水返し防虫網付

フードプラス1 150(防風雨強化タイプ)

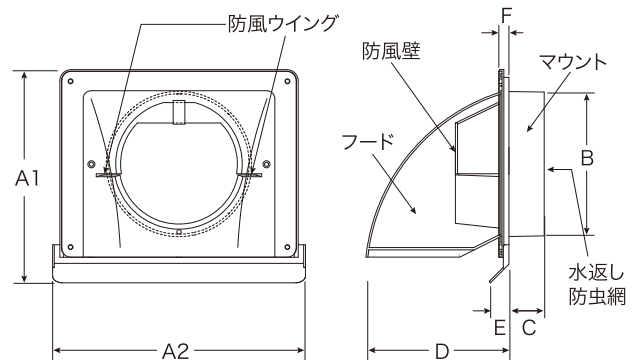


150φ



ミルキーホワイト ステンカラー

■寸法図



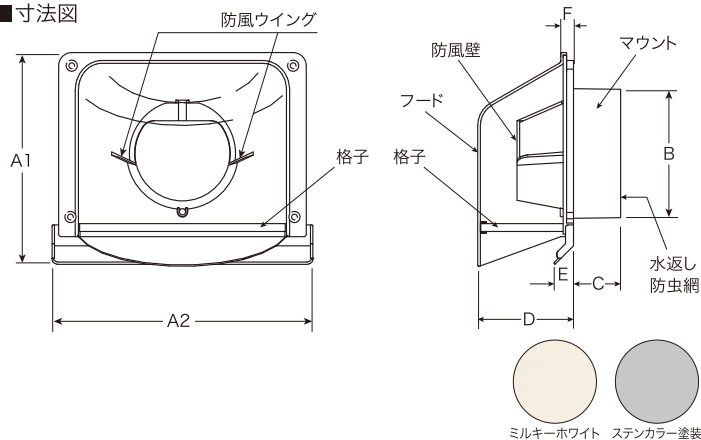
品番	サイズ	外形寸法(A)	開口寸法(B)	奥行(C)	出(D)	水切出(E)	出代(F)	換気有効面積(cm <sup>2</sup> )	材質	色	入数	仕様
R1-FPA150-MW	150φ	219×260	149	36	148	20	10.6	50(56※1)	フード:ABS樹脂 マウント:ABS樹脂 水返し防虫網:ABS樹脂 取付ビス:SUS305	ミルキーホワイト	ケース 6	水返し 防虫網付
R1-FPA150-ST									ステンカラー			

※耐候性顔料使用 ■水返し防虫網無仕様も承ります。※1 ( ) 水返し防虫網無仕様の換気有効面積です。

- 特長**
- フード・マウント(防風壁・水切付)・水返し防虫網。
  - 換気を損なう事なく、強風や雨水・雪の吹き込みにくい構造です。
  - 網付なので、鳥類や爬虫類・昆虫の侵入を防ぎます。
  - 水切板が付いているので、雨水の流れによる外壁の汚れを防ぎます。

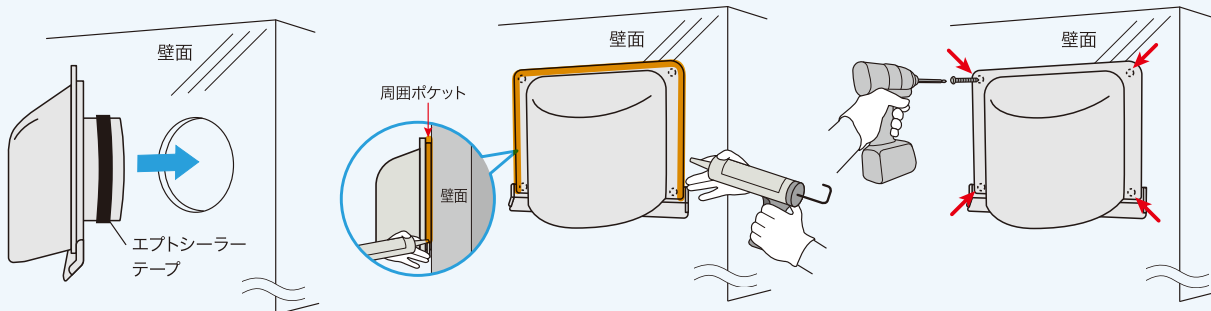
※ASA樹脂とは、A(アクリロニトリル)、S(スチレン)、A(アクリルゴム)で構成されるプラスチック樹脂です。ASA樹脂は、紫外線に強く、薬品割れを起こしにくいといった耐候性・耐薬品性に優れた特性を持つプラスチック樹脂です。

## ■寸法図



## ■施工例

- 1 外壁への取付けの場合はコーキング、または市販のエプトシーラーテープで固定して下さい。
  - 2 フードプラス1の周囲ポケットにコーキングを行います。
- ▶ しっかり固定する場合はビスで4カ所取付けることができます。

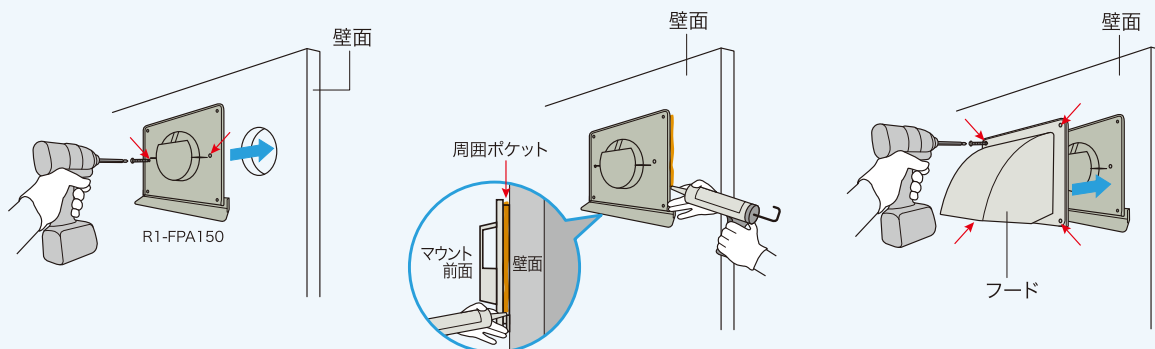


	品番	サイズ	外形寸法(A)	開口寸法(B)	奥行(C)	出(D)	水切出(E)	出代(F)	換気有効面積(cm <sup>2</sup> )	材質	色	入数	仕様
New	R1-FPA75-MW	75φ	125.5×154	74	36	57	12.7	9.7	10(21※1)	ASA樹脂(耐候性樹脂) 塗装:アクリルウレタン 樹脂塗料(耐候性塗料)	ミルキーホワイト	ケース	水返し
New	R1-FPA75-ST										ステンカラー塗装	48	防虫網付
New	R1-FPA100-MW	100φ	161.5×199	99	36	73	14.8	9.7	23(35※1)	ASA樹脂(耐候性樹脂) 塗装:アクリルウレタン 樹脂塗料(耐候性塗料)	ミルキーホワイト	ケース	水返し
New	R1-FPA100-ST										ステンカラー塗装	24	防虫網付

■水返し防虫網無仕様も承ります。※1 ( ) 水返し防虫網無仕様の換気有効面積です。

## ■施工例

- 1 マウントの取付
- 2 コーキング
- 3 フードの取付



壁にあけた穴に差し込んで、付属のビスでマウントを2カ所取り付けます。

マウント周囲のポケットにコーキングを行います。

フードをマウントに接合させて付属のビスで4カ所取り付けます。

※付属のビス(タッピングA皿ビス3.5×30)で下地まで届かない場合は、市販のビスを使用して確実に固定してください。

●寸法の単位はmmです。