

折板屋根用ボルトキャップ

意匠

ラストッパー

取付簡単で折板屋根用ボルトのサビ・漏水を防ぎ、折板屋根を長く健康に保ちます。



8mm(5/16)用Mサイズ



8mm(5/16)用Lサイズ



10mm(3/8)用インチサイズ



10mm(L)用ミリサイズ

特長

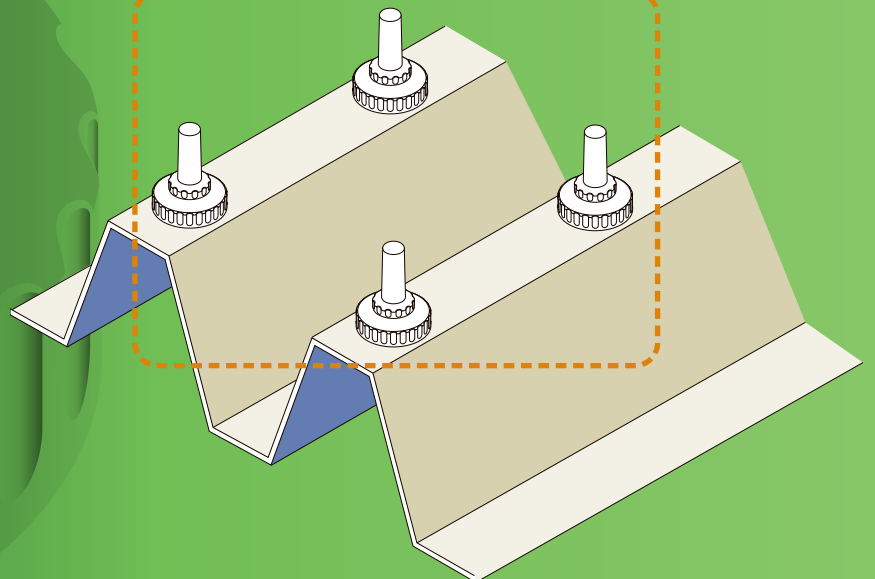
ボルト
サビ・漏水防止

取付
簡単施工

頑丈な
6ナイロン製

選べる
4種類

たったこれだけで差がつく



折板屋根用ボルトキャップ(ラSTOPパー)製品情報

6ナイロン製で耐久性に優れる

〈材料SPEC〉

引張強さ (MPa)	41-166
耐熱性	約140℃
耐寒性	約-40℃

手でまわすだけで簡単取付

施工方法

1.まわして取付

CW(時計回り)で取付。外す時はCCW(反時計回り)で外せます。ラSTOPパーには指にかかりやすいくぼみ付き。

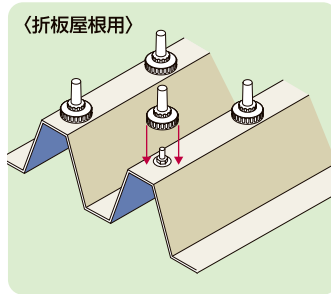
2.プラスチックハンマー等でたたいて取付

まわして取付出来ない時は、力の加え方に注意しながらたたいて取り付けてください。

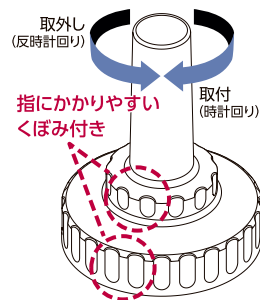
※ボルトサイズを確認し施工してください。

※ボルトにペンキや錆などが付着することで使用できない場合があります。ブラッシャーなどでペンキや錆を落としてからご使用ください。

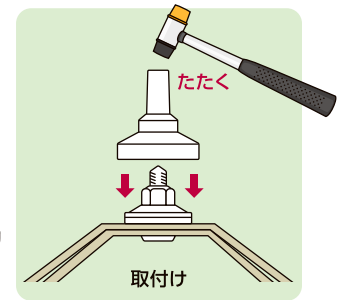
※ボルトが錆びサイズが合わない場合はコーキング材を使用し施工してください。



1.まわして取付

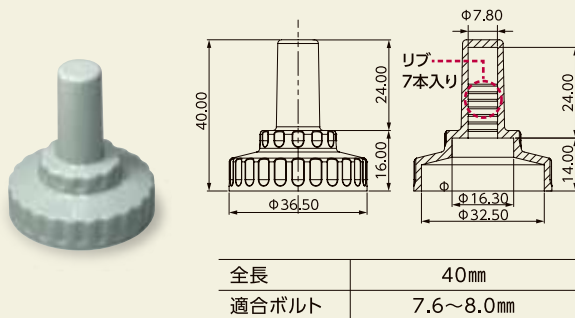


2.たたいて取付

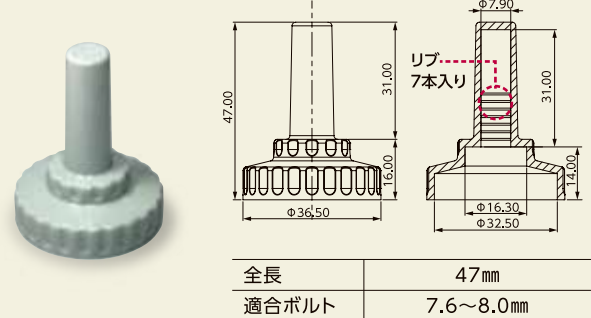


選べる4サイズ(ストレートタイプ)

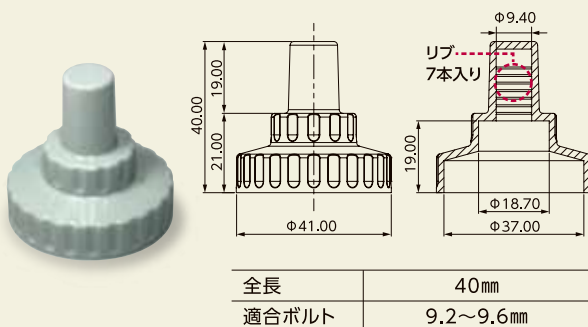
8mm(5/16)用 Mサイズ



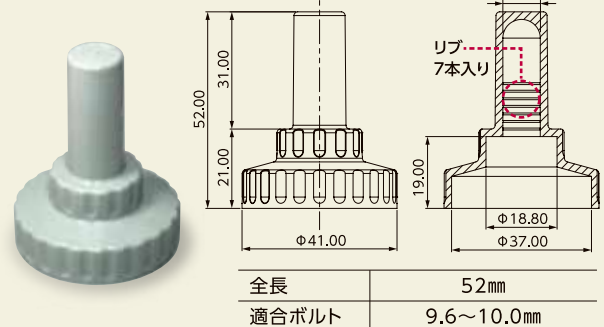
8mm(5/16)用 Lサイズ



10mm(3/8)用 インチサイズ



10mm(L)用 ミリサイズ



販売店

株式会社 真田化鋼

ホームページでも紹介中!
詳しくはこちらをチェック!

〒544-0006 大阪市生野区中川東1丁目9番2号
TEL.06(6751)4372(代)
FAX.06(6758)7089
E-mail sanada_kako@key.ocn.ne.jp
URL <http://s-rose.co.jp/>

